

1. Sicherheitsinformationen

Bestimmungsgemäßer Gebrauch

Die Stützfußhalterung dient der Abstützung und Aufnahme von Markisen an Wohnmobilen und Wohnwagen. Andere Nutzung oder Anwendungen sind nicht zulässig.

Allgemeine Sicherheitshinweise



Gefahr durch Nichteinhaltung der Gebrauchsanweisung

Diese Gebrauchsanleitung enthält wichtige Informationen für den sicheren und korrekten Umgang mit dem Produkt. Auf mögliche Gefahren wird besonders hingewiesen. Die Nichtbeachtung kann zu Unfällen, Verletzungen oder Schäden führen.

- > Lesen Sie die Anleitung sorgfältig durch
- > Befolgen Sie die Sicherheitshinweise in dieser Anleitung
- > Bewahren Sie die Anleitung zugänglich auf.
- > Bei Fragen kontaktieren Sie den Hersteller



Die Stützfußhalterung darf nicht über längere Zeit extremer Hitze oder Kälte ausgesetzt werden (+≥50°C / -≥15°C)



Die Stützfußhalterung darf nur bei geparktem Fahrzeug verwendet werden, nicht während der Fahrt oder bewegtem Fahrzeug



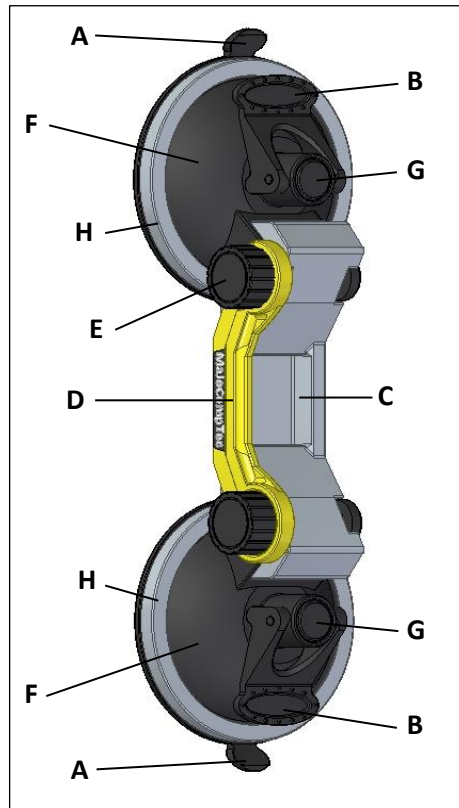
Markisen müssen bei starkem Wind, Regen oder Schneefall eingefahren werden



Die Sicherheitshinweise der am Stützfußhalter angebrachten Markise ist unbedingt zu beachten, und wird durch diese Gebrauchsanweisung nicht außer Kraft gesetzt!

Bei Missachtung der Sicherheitshinweise und/oder falscher Anwendung bzw. Bedienung übernimmt der Hersteller keinerlei Haftung bei auftretenden Schäden (z.B. Verkratzen oder Verbeulen des Fahrzeuglackes).

2. Produktbeschreibung



Übersicht Stützfußhalter

- A Lasche Saugnapf
- B Spannhebel
- C Stützfußaufnahme
- D Verriegelung
- E Rändelschraube
- F Saugaufnahme
- G Druckstück
- H Saugkraftverstärker

Im Lieferumfang enthalten

- 1x Paar Stützfußhalterung mit Doppelsauger - System

3. Gebrauch



Gefahr von Verletzungen oder Sachschäden durch falsche oder nicht sachgemäße Handhabung.

Die Haftung des Stützfußhalters kann durch ungeeignete und verschmutzte Befestigungsflächen beeinträchtigt werden. Bei ungenügender Haftung kann sich der Stützfußhalter lösen und die Markise kann abstürzen und Sach- oder Personenschäden verursachen.

Um eine ordnungsgemäße Funktion des Stützfußhalters zu gewährleisten stellen Sie bitte vor Verwendung sicher, dass:

- > Die Befestigungsflächen für die Anwendung der Stützfußhalterung geeignet sind. Geeignete Befestigungsflächen müssen plan, glatt, trocken, sauber, fettfrei, eben und kratzfrei sein. Ungeeignete Befestigungsflächen sind u.a. Aufkleber oder Klebekanten, Klebefolien oder Zierleisten/kanten, Übergänge von Fahrzeuganbauten sowie poröse Oberflächen.
- > Stellen Sie sicher, dass der Saugnapf des Stützfußhalters sauber und frei von Verschmutzungen wie Ölen, Fetten oder Staub ist.
- > Bitte prüfen Sie den Saugnapf auf Beschädigungen oder Risse, dies können die Haftung stark beeinflussen.
- > Es ist grundsätzlich vor jeder Benutzung auf Schäden oder Verschleiß zu prüfen.

3.1 Vorbereiten Stützfußhalter zum Einsetzen des Stützfußes

- > Markise unter Beachtung der Herstellervorgaben circa 1-1,5m ausfahren und die Markisenstützen aus den Halterungen entnehmen
- > Öffnen Sie beide Spannhebel (B) und kippen Sie beide nach innen in Richtung Stützfußhalter
- > Lösen Sie die Rändelschraube (E) so weit, dass Sie die Verriegelung (D) öffnen und auf schwenken können

Hinweis: Die Rändelschraube muss hierfür nicht abgedreht werden

3.2 Einsetzen des Markisen Stützfußes in die Stützfußaufnahme (C)

- > Setzen Sie den Stützfuß der Markisenstütze, bei geöffneter Verriegelung, seitlich in die Stützfußaufnahmen (C) ein

- > Schließen Sie nun die Verriegelung (D) indem Sie diese hinter die Rändelschraube (E) schwenken und ziehen Sie die Rändelschraube (E) an.

3.3 Anbringen der Stützfußhalterung am Fahrzeug

- > Setzen Sie den Stützfußhalter mit den Saugnapfen (A) auf eine geeignete Fläche an der Fahrzeugwand an. (Beachten Sie bitte die Hinweise unter Punkt 3)
- > Drücken Sie auf das Drückstück (G) der Saugaufnahme (F) und schließen Sie in gedrückten Zustand den Spannhebel (B). Dieser Vorgang muss an beiden Saugaufnahmen (F) durchgeführt werden.



Prüfen Sie die korrekte Anbringung der Stützfußhalterung!

- > Die Stützfußhalterung muss fest an der Fahrzeugwand sitzen, und darf sich bei Krafteinwirkung nicht verschieben lassen.
- > Anschließend kann die Markise nach Herstellervorgaben auf die gewünschte Position ausgefahren werden.
- > Gegeben falls müssen die Markisenstützen beim Ausfahren schrittweise nachgeführt werden. Alternativ ist die Markise beim Ausfahren abzustützen.

3.4 Entfernen der Stützfußhalterung vom Fahrzeug

- > Markise unter Beachtung der Herstellerangaben auf circa 1-1,5m einfahren. Gegeben falls müssen die Markisenstützen beim Einfahren schrittweise nachgeführt werden. Alternativ ist die Markise beim Einfahren abzustützen.
- > Vor dem Entfernen der Stützfußhalterungen müssen die Markisenstützen lastfrei sein.
- > Öffnen Sie die Spannhebel (B) der Saugaufnahme (F)
- > Ziehen Sie parallel die beiden Laschen der Saugnapfe (A) von der Befestigungsfläche weg. Hierdurch löst sich die Stützfußhalterung von der Fahrzeugwand. Bitte Stützfußhalterung bei diesem Vorgang festhalten!
- > Führen Sie die Stützfußhalterung vom Fahrzeug weg.

3.5 Demontage der Stützfußhalterung

- > Öffnen Sie die Rändelschraube (E) und schwenken Sie die Verriegelung (D) auf.
- > Ziehen Sie die Stützfußhalterung seitlich vom Stützfuß ab. Fixieren Sie die Markisenstütze vor dem Abnehmen der Stützfußhalterung!

Hinweis:

- > **Die Rändelschrauben (E) sind vor jedem Gebrauch auf festen Sitz zu prüfen und ggf. fest zu ziehen.**
- > Der Stützfußhalter kann nach längerem Gebrauch Rückstände an der Befestigungsfläche oder darum hinterlassen. Diese lassen sich leicht mit einem Tuch entfernen.

1. Reinigung/Pflege und Aufbewahrung



ACHTUNG!

Gefahr von Sachschäden am Produkt!

Scharfe und spitze Gegenstände sowie Untergründe können den Saugnapf beschädigen.

- > Achten Sie immer auf eine korrekte Lagerung nicht in geklemmten Zustand aufbewahren
- > Lagern Sie den Stützfußhalter nach Gebrauch trocken und sauber an einem geeigneten Platz
- > Entfernen Sie eventuelle Verschmutzungen mit einem feuchten Tuch
- > Den Stützfußhalter nie mit Reinigungsmitteln die nicht ausdrücklich für den Gebrauch von Kunststoffen oder Gummiflächen vorgesehen ist reinigen! Die Reinigung mit einem feuchten Tuch ist immer empfohlen

Lieber Kunde

wir sind Hersteller dieses Artikels!

Bitte kontaktieren Sie uns direkt für den Fall eines Mangels, einer Anregung oder eines Verbesserungsvorschlages.

Wir werden alles tun, damit Sie mit uns und unseren Produkten zufrieden sind!

Die Abgabe einer negativen Bewertung hilft Ihnen und uns nicht weiter. Wenn Sie uns ihr Anliegen direkt mitteilen, werden wir umgehend Kontakt mit Ihnen aufnehmen und das Problem klären und lösen. Dazu sind wir da!

Eine positive 5 Sterne Produkt Rezension würde uns sehr freuen - nur wenn Sie mögen!

von CAMPER für CAMPER powered by MaJoCompTec

Serviceruf: +49 (0)171 6281281

Mail: service-manufaktur3d@t-online.de

Amazon/Ebay/Facebook/Instagram/YouTube:

MaJoCompTec

Bitte Bedienungsanweisung rückseitig beachten!

Shop:

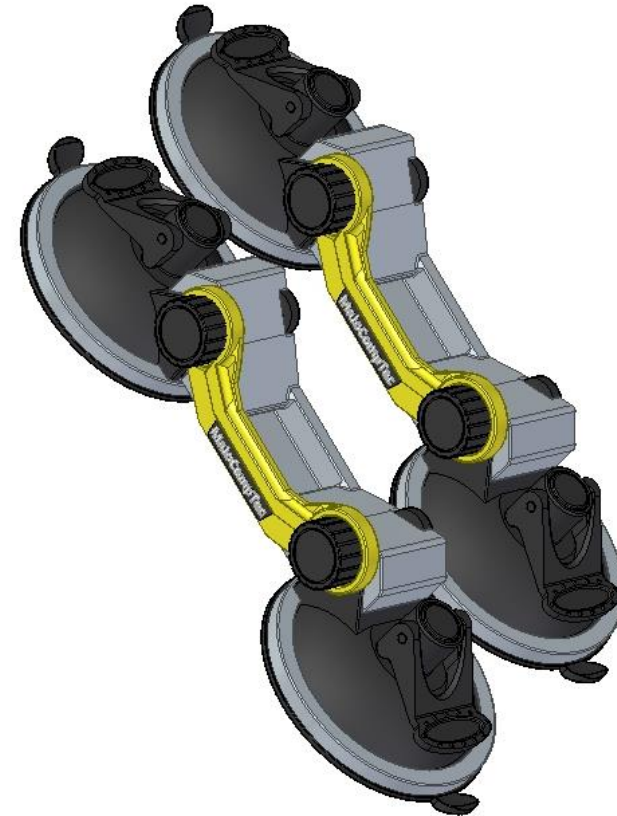
www.MaJoCompTec.de



Bedienungsanweisung

Stützfußhalterung mit Doppelsauger System

SFHM Dometic/Fiamma/Thule Omnistore



- von CAMPER für CAMPER -